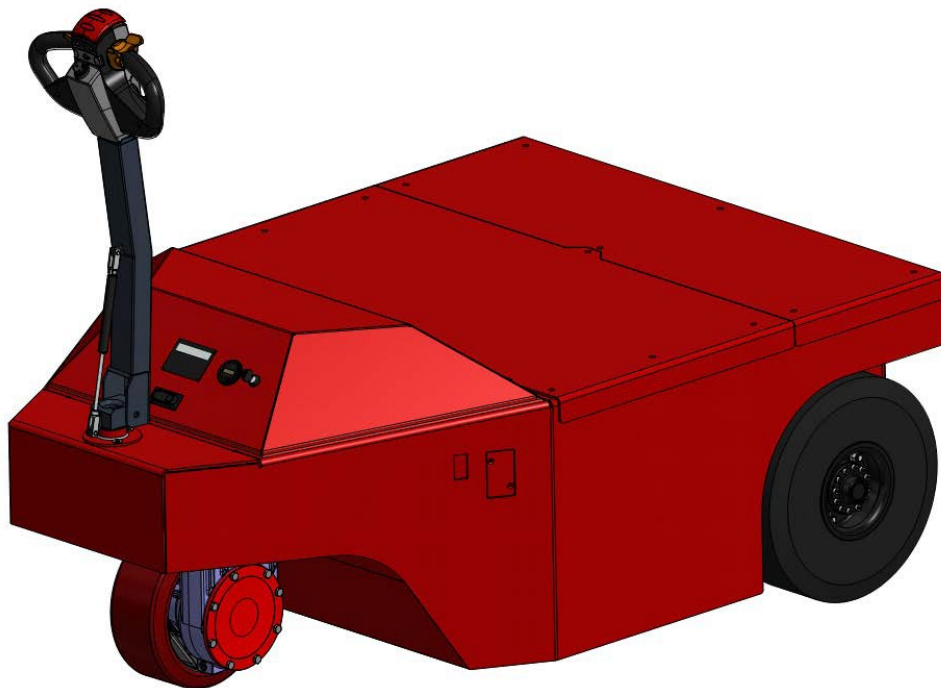


## BEDIENUNGSANLEITUNG und TEILELISTE

---

### MULTI-MOVER 3XL 30TO

---



**Ziehen Sie alle Radschrauben nach den erste 2 Stunden Fahrt mit 120 nm an.**

#### **Transport**

- \* Ausschließlich stabile Ladeflächen mit ausreichendem Ladevermögen (siehe Kapitel 2.2) verwenden.
- \* Den MULTI-MOVER 3XL 30TO gegen Umkippen oder Verrutschen sichern.
- \* Es ist nicht erlaubt:
  - sich während des Hebevorgangs unter den MULTI-MOVER 3XL 30TO zu begeben
  - sich während des Verladens im Kippbereich des MULTI-MOVER 3XL 30TO aufzuhalten.

[jjo165]

## Inhalt

<b>Kapitel 1</b>	<b>EINLEITUNG / GARANTIE / DEFINITIONEN / SICHERHEITSSYMBOLS</b>	<b>3</b>
<b>Kapitel 2</b>	<b>TECHNISCHE BESCHREIBUNG</b>	<b>4</b>
2.1	Bezeichnung, Identifikation und Beschreibung	4
2.2	Technische Information und Maße	4
2.3	Verpackung, Ein- und Ausladen, Schieben, Recycling	5
<b>Kapitel 3</b>	<b>SICHERHEITSBESTIMMUNGEN</b>	<b>6</b>
<b>Kapitel 4</b>	<b>VORBEREITUNG</b>	<b>9</b>
4.1	Anwendung	9
4.2	Fahrer	10
4.3	Verantwortlichkeit des Fahrers	10
4.4	Kontrolle vor Inbetriebnahme	11
<b>Kapitel 5</b>	<b>GEBRAUCH</b>	<b>11</b>
5.1	Allgemein	11
5.2	Vorschriften zum Gebrauch	12
5.3	Bedienung und Funktion	13
5.4	Batterien	15
5.5	Ankoppeln von Anhängern	17
<b>Kapitel 6</b>	<b>WARTUNG</b>	<b>18</b>
6.1	Kontrolle	18
6.2	Schmier- und Wartungsschema	19
6.4	Reinigung	19
6.5	Außer Betrieb stellen	19
6.6	Jährliche Wartung	19
<b>Kapitel 7</b>	<b>UMWELT</b>	<b>20</b>
<b>Kapitel 8</b>	<b>STÖRUNGEN</b>	<b>21</b>
<b>Kapitel 9</b>	<b>TEILE</b>	<b>21</b>
<b>Kapitel 10</b>	<b>KONFORMITÄTSEKTLÄRUNG</b>	<b>22</b>
Anlage	I	Elektrischer Bauplan
Anlage	II	Bedienungsanleitung Batterieladegerät
Anlage	III	Teileliste Explosion Zeichnung

### Multi-Mover Europe BV

NL - 5431 NN Cuijk

T +31 24 744 00 70 F +31 24 890 17 90

Büro Deutschland Moers

T +49 2841 999 8083 F +49 2841 787 9499

[www. Multi-Mover. eu](http://www.Multi-Mover.eu)

[info @ Multi-Mover.eu](mailto:info@Multi-Mover.eu)

## 1 EINLEITUNG / GARANTIE / DEFINITIONEN / SICHERHEITSSYMBOLS

Mit dem Kauf des Multi-Mover 3XL 30TO haben Sie eine gute Entscheidung getroffen. Sie verfügen über ein hervorragendes Hilfsmittel, das mit Sorgfalt gebaut und gefertigt wurde. Sie werden an dieser Investition am meisten Freude haben, wenn Sie diese Bedienungsanleitung und die Anweisungen bezüglich Sicherheit, Gebrauch und Wartung genau befolgen.

Die Bedienungsanleitung muss dem Benutzer des Multi-Mover 3XL 30TO zur Verfügung gestellt werden und bei Gebrauch des Multi-Mover 3XL 30TO anwesend sein. Die Bedienungsanleitung muss von allen, die mit dem/am Multi-Mover 3XL 30TO arbeiten, gelesen und befolgt werden.

### Garantie

Multi-Mover Europe BV übernimmt die Verantwortung der von ihr gefertigten Güter und gelieferten Dienste. Ein Garantieanspruch kann nur erfolgen, wenn der Kunde direkt reklamiert und Multi-Mover Europe BV die Möglichkeit bekommt, die Reklamation zu überprüfen und mögliche Schäden zu beheben.

Multi-Mover Europe BV garantiert, dass seine Produkte oder Materialien frei von Herstellungsfehlern sind. Bei den oben beschriebenen Defekten verpflichtet sich Multi-Mover Europe BV innerhalb des Garantiezeitraums von 2 Jahr nach Auslieferung, selbst hergestellte Ersatzteile kostenlos zur Verfügung zu stellen.

Für Situationen, in denen abweichende Garantiebestimmungen gelten, ist Multi-Mover Europe BV nicht für direkten oder indirekten Schaden haftbar, der in Folge von Naturkatastrophen, Bedienfehlern, mangelnder sachkundiger Wartung oder sonstigen Mängeln, die nachfolgend aufgeführt sind, auftreten. Die Haftung von Multi-Mover Europe BV entfällt auch, wenn von Ihnen oder Dritten ohne unsere schriftliche Zustimmung Arbeiten, wie Änderungen oder Erweiterungen an der Maschine oder am Zubehör, durchgeführt werden.

Die Garantiebestimmungen gelten nur dann, wenn ein Defekt, nach der Überprüfung durch den Hersteller, als solcher anerkannt wird.

Multi-Mover Europe BV strebt fortlaufend nach der Verbesserung von Produkten und Diensten. Deshalb behalten wir uns das Recht vor, die in dieser Bedienungsanleitung angegebenen Daten zu jedem beliebigen Zeitpunkt und ohne vorherige Bekanntgabe zu ändern.

### Definitionen

Begriffe, die in dieser Bedienungsanleitung genannt werden:

Fahrer:	Derjenige, der den Multi-Mover 3XL 30TO fährt, kontrolliert, die Funktion überwacht, das Gerät startet, stoppt usw. Es ist die Verantwortung der Firma, den Benutzer/Fahrer ausreichend anzuleiten und zu schulen.
#	Optional anders
Gefährliche Bereiche:	Die Umgebung des Multi-Mover 3XL 30TO, bei dem Verletzungen verursacht werden können.
Wartungsmonteur:	Derjenige, der den gesamten Multi-Mover 3XL 30TO kennt, die Sicherungen abschalten und den Multi-Mover 3XL 30TO warten kann. Der Wartungsmonteur kennt die Funktionen, Sicherheitsnormen und ist darin geschult, den Multi-Mover 3XL 30TO zu warten. Es ist die Verantwortlichkeit des Betriebes, dafür zu sorgen, dass das

Wartungspersonal ausreichend geschult und ausgebildet ist.

### Sicherheitssymbole

An verschiedenen Stellen des Multi-Mover 3XL 30TO befinden sich genormte Sicherheitspiktogramme, die nachfolgend abgebildet sind.

Der obere Teil warnt vor einer allgemeinen oder bestimmten Gefahrensituation. Der untere Teil gibt an, gegen welche Art der Gefahr gewarnt wird und was Sie tun müssen.



## 2 TECHNISCHE BESCHREIBUNG

### 2.1 Bezeichnung, Identifikation und Beschreibung

Bezeichnung : MULTI-MOVER 3XL 30TO

Identifikation : Typenschild auf dem Gehäuse

Beschreibung : Fahrzeug auf zwei angetriebenen Rädern und einem Lenkrad

: Geeignet als Trecker von Trolleys, Wagen, Anhänger oder Luftkissen

: Fahren durch Gebrauch der Schalter am Lenkrad.

### Zubehör

Die folgenden Teile werden einzeln mit dem Fahrzeug geliefert:

Bedienungsanleitung des Fahrzeugs

Batterieladegerät und Bedienungsanleitung

Bedienungsanleitung für Optionen

### 2.2 Technische Information und Maße Multi-Mover 3XL 30TO

---

#### ZUG UND SCHUBKRAFT 30.000 KG

- Gewicht 2500-3200 KG
- Länge 195 cm
- Breite 125 cm
- Höhe 80 / 142 cm
  
- Motorleistung 10kW 48VAC
- 8 x 6 Volt 240 Ah Akkupaket wartungsfrei
- Aufladegerät 48 Volt 30A, High Frequenz
- Zugleistung 30.000 Kg 15.500 Newton horizontale Zugkraft
- Vollgummireifen Continental SC20 18 Zoll, 16 cm Breite
- Steuerung ergonomische Deichselkopf mit Notstopp
- Schleichfahrtaste Vorwärts – Rückwärts
- Notbremse bei zu hoher Kurvengeschwindigkeit
- Lenkbarer Deichselkopf mit Servolenkung
- 2 Potentiometer, davon 1 stufenlose Einstellung sowie
- 2 voreinstellungen bis 5 km/h
- Schleichfahrtaste Vorwärts und Rückwärts
- Notausschalter auf dem Gehäuse
- Notausschalter auf Deichselkopf (Senkrechtstand)
- Akku, Stunden- und Fehleranzeige

- Schloss mit 3 Schlüsseln
- Hupe
- Minimum Geschwindigkeit ist 0,1 km/h
- Kupplungsgewinde auf verschiedenen Höhen für
- Kupplungen
- Fangmaulkupplung Rockinger
- Arbeitsbereich: 5 km
- Betriebszeit: 3-4 Werktage

Wird komplett geliefert mit 8 Akkus (im Antriebskasten), externem Aufladegerät und 30 To Kupplung. Es gibt viele Optionen zur Auswahl.

## **2.3 Verpackung, Ein- und Ausladen, Schieben, Recycling**

### **Verpackung**

Der Multi-Mover 3XL 30TO ist mit Riemen auf Stützbalken in einer Kiste.

### **Auspacken**

Entfernen Sie die Klemmen an den Rädern.

Achten Sie auf das richtige Abstellen der Hubgabeln des Gabelstaplers.

### **Ein- und Ausladen**

Wenn der Multi-Mover 3XL 30TO mit einem Gabelstapler bewegt werden muss, müssen die Hebegabeln am schwersten Teil, an der Rückseite des Multi-Mover 3XL 30TO, zwischen die beiden großen Räder, platziert werden.

### **Schieben**

Achtung! Vermeiden Sie ernste Schäden am Antrieb; der Multi-Mover 3XL 30TO darf nur verstellt oder geschoben werden, wenn die EM Bremse (Am Motor im Motorgehäuse) am Motor herausgezogen ist.

### **Recycling der Verpackung**

Heben Sie die Verpackung für mögliche weitere Transporte auf.

Wenn Sie die Verpackung entsorgen möchten, müssen Sie sich an die örtlichen und nationalen Gesetze zur Plastikabfallentsorgung halten.

### 3 SICHERHEITSBESTIMMUNGEN

Benutzen Sie den Multi-Mover 3XL 30TO nur für den dafür bestimmten Verwendungszweck.

Die nachfolgenden Piktogramme sind auf dem Multi-Mover 3XL 30TO angebracht.  
**Lesen Sie diese Piktogramme und verstehen Sie, was diese bedeuten.**



#### 3.1

**Achtung! Gefahr ernsthafter Verletzung.**

**Lesen Sie vor Inbetriebnahme die Bedienungsanleitung des Multi-Mover 3XL 30TO sorgfältig durch, damit Sie genau wissen, wie Sie mit den Schaltern umgehen müssen, um zu fahren.**

#### 3.2

**Achtung! Gefahr von Verletzung bei Wartungsarbeiten.**

**Schalten Sie den Kontakt aus oder entfernen Sie den Zündschlüssel, entfernen Sie den Ladestecker und drücken Sie die Notstopp-Taste.**

**Beachten Sie die Bedienungsanleitung.**



Sie vermeiden gefährliche Situationen, die auftreten können, wenn der Multi-Mover 3XL 30TO plötzlich losfährt.

Denken Sie auch an das Einschalten durch Dritte, einen Zufall oder ein Missverständnis, wenn der Schlüssel noch im Schloss steckt.

#### 3.3

**Achtung! Gefahr ernsthafter Verletzung durch Einklemmen oder Überrollen.**

Achten Sie darauf, dass niemand eingeklemmt wird (auch nicht bei den gezogenen Anhängern).

**Vor allem durch Mitfahren auf dem Multi-Mover 3XL 30TO oder beim Ziehen von Anhängern besteht ein Risiko durch Einklemmen oder Überrollen.**



#### 3.4

**Achtung! Gefahr ernsthafter Verletzung durch Umkippen an Steigungen.**

Der Multi-Mover 3XL 30TO wurde für das Fahren auf ebenen, trockenen, harten und ausreichend stabilen Flächen entwickelt.

**Der maximal befahrbare Neigungswinkel hängt stark ab von:**

- dem zu ziehenden Gewicht
- dem Fahrstil des Benutzers
- den Fahrumständen und der Tragfähigkeit des Geländes.

**Achtung! Gefahr ernsthafter Verletzung durch ungewollte Bewegungen an Steigungen durch unzureichende Zug- und Bremskraft des Multi-Mover 3XL 30TO.**

**Niemals schräg oder quer auf eine Steigung fahren.**

**Nur rechtwinklig (gerade) eine bestimmte Steigung herauf- oder herunterfahren.**

**Der Multi-Mover 3XL 30TO mit Anhänger(n) kann auch umkippen, wenn mit zu hoher Geschwindigkeit in Kurven gefahren wird.**



### 3.5

Da die Anhängerwagen die Sicht des Fahrers einschränken und weil der Multi-Mover 3XL 30TO und der Anhänger ausschwenken können, besteht die Gefahr des Überrollens, deshalb:

**Achtung! Gefahr ernsthafter Verletzung durch Überrollen.**

Achten Sie darauf, dass Umstehende mindestens 10 Meter außerhalb der Reichweite des Multi-Mover 3XL 30TO und dessen Anhänger bleiben.



### 3.6

**Achtung! Gefahr ernsthafter Verletzung durch Einklemmen oder durch einen Sturz unter den Multi-Mover 3XL 30TO oder dessen Anhänger.**

Fahrgäste dürfen „nie“ auf dem Multi-Mover 3XL 30TO oder dessen Anhänger oder Luftkissen mitfahren.

### 3.7

**Achtung! Gefahr ernsthafter Verletzung.**

**Passen Sie beim Fahren Ihre Geschwindigkeit den Umständen an.**

**Sorgen Sie dafür, dass Sie stets die Kontrolle über den Multi-Mover 3XL 30TO haben.**

- Langsam fahren bei unebenem Boden/Gelände und in engen Kurven.
- Fahren Sie beim Manövrieren und Rückwärtsfahren besonders vorsichtig.
- Stellen Sie sich nicht auf dem Multi-Mover hin.

### 3.8

**Achtung! Gefahr ernsthafter Verletzung durch Einklemmen beim An- und Abkuppeln der/des Anhänger(s).**

Bringen Sie Hände und Finger nicht in die Nähe von Kupplung oder Deichsel.

#### # Bei Optionen

**Hydraulische Hebe oder Maulkupplung**

Bringen Sie Hände und Finger nicht in die Nähe von Kupplung oder Deichsel.



### 3.9

**Achtung! Gefahr ernsthafter Verletzung.**

**Sorgen Sie vor der Fahrt dafür, dass Ihre Fahrstrecke frei und eben ist.**

**Vermeiden Sie ein Einklemmen zwischen Multi-Mover 3XL 30TO und Hindernissen.**

**Vermeiden Sie ein Straucheln oder Einklemmen unter dem Multi-Mover 3XL 30TO und dessen Anhänger.**

Sorgen Sie dafür, dass der Fahrbereich und Ihr Schuhwerk sauber sind, um Unglücksfälle durch Ausrutschen vorzubeugen.

### 3.10

**Achtung! Gefahr ernsthafter Verletzung durch Überlastung des Multi-Mover 3XL 30TO.**

**Die Last hinter dem Multi-Mover 3XL 30TO darf nicht schwerer sein, als die Last, die in Kapitel 2.2 unter den technischen Angaben angegeben ist.**

Sorgen Sie dafür, dass der/die Anhänger gleichmäßig und sicher beladen sind.

### 3.11

#### **Achtung!**

Tragen Sie Kleidung, in der Sie sich gut bewegen und den Multi-Mover 3XL 30TO plus Anhänger gut sehen können. Beachten Sie die Sicherheitsvorschriften Ihres Betriebs.

### 3.12

#### **Achtung! Gefahr von Verletzung. Bei ungewohnten Geräuschen:**

Den Multi-Mover 3XL 30TO sofort anhalten.

Überprüfen Sie das elektrische System und den Antrieb auf Schäden.

Überprüfen Sie die Räder und Reifen auf Spannung, Schäden und Verschleiß.

### 3.13

#### **Achtung! Verletzungen vorbeugen.**

#### **Kontrollieren Sie regelmäßig auf lose sitzende Bolzen und Muttern.**

Siehe auch Kapitel 6 (Wartung).

### 3.14

#### **Achtung! Beugen Sie Verletzungen vor, in dem Sie den Multi-Mover 3XL 30TO täglich auf Schäden oder Verbiegung überprüfen.**

Achten Sie vor allem auf die Zugöse oder den Kupplungspunkt sowie die Sicherung.

### 3.15

#### **Achtung! Gefahr von Verletzung.**

Sorgen Sie dafür, dass der Multi-Mover 3XL 30TO gut und sicher abgestützt ist, wenn Sie Reinigungs- oder Wartungsarbeiten „unter“ dem Multi-Mover 3XL 30TO ausführen müssen.

### 3.16

#### **Achtung! Gefahr während des Aufladens der Batterie.**

Sorgen Sie innerhalb des Stimmumfangs für Hilfe und für ausreichend Wasser und Seife in der Nähe, wenn Sie Arbeiten in der Nähe der Batterie verrichten müssen.

Vermeiden Sie einen Kurzschluss (Funkenbildung), sorgen Sie dafür, dass zwischen den Batteriepolen keine elektrischer Kontakt entsteht. Sorgen Sie dafür, dass keine Metallgegenstände auf die Batterie fallen können; dies kann einen Kurzschluss oder Funken erzeugen, die eine Explosion verursachen können.

Entfernen Sie persönliche Gegenstände wie Ringe, Armbänder, Halsketten und Uhren, wenn Sie in der Umgebung der Batterie Arbeiten ausführen müssen. Ein Kurzschluss kann z. B. einen Ring schmelzen lassen, mit schweren Brandverletzungen als Folge.

### 3.17

#### **Achtung! Gefahr von Verletzung durch Überhitzen des elektrischen Anschlusses des Batterieladegeräts.**

Achten Sie besonders auf den Kabeldurchmesser, Erdung und Sicherungen.



### 3.18

#### **Achtung!**

Es kann zu ernststen Verletzungen kommen, wenn der Multi-Mover 3XL 30TO von folgenden Personen bedient wird;

- Personen unter 16 Jahren
- Personen, die keine Ausbildung, Schulung und Fahrerfahrung mit dem Multi-Mover 3XL 30TO haben
- Personen, bei denen man erwarten kann, dass sie die Gefahren des Multi-Mover 3XL 30TO nicht (ausreichend) erkennen können, zum Beispiel Zeitarbeitskräfte.

Der MULTI-MOVER 3XL 30TO darf nur gefahren werden, wenn der Benutzer die Bedienungsanleitung sorgfältig gelesen hat und nachdem Sie als Eigentümer des Multi-Mover 3XL 30TO ein komplettes Training/eine Schulung bezüglich der Bedienung und der Sicherheitsvorschriften erteilt haben.

### 3.19

#### **Achtung! Gefahr ernsthafter Verletzung.**

Es kann zu Verletzungen kommen, wenn die Sicherheitsvorschriften nicht an die Fahrer weitergegeben werden.

### 3.20

**Achtung! Das Befahren öffentlicher Straßen ist mit dem Multi-Mover 3XL 30TO NICHT gestattet.**

#### **Achtung!**

Gefahr von Verletzungen, wenn die Sicherheitspiktogramme nicht (mehr) deutlich zu sehen sind.

**Tauschen Sie beschädigte Aufkleber sofort aus.**

### 3.22

#### **Achtung! Gefahr von Verletzung.**

- Wartungs- und Reparaturarbeiten dürfen nur von einem Wartungsmonteur durchgeführt werden, der durch Multi-Mover Europe BV anerkannt ist.
- Es dürfen nur originale Teile von Multi-Mover Europe BV oder CE-zertifizierte Teile für den Multi-Mover 3XL 30TO gebraucht werden.

### 3.23

**Als Fahrer bestimmen Sie die Grenzen für das „sichere Fahren/Arbeiten“ mit dem Multi-Mover 3XL 30TO.**

**Gehen Sie keine Risiken ein.**

**Achten Sie vor allem auf Hindernisse und unebenes Gelände.**

## 4 VORBEREITUNG

### 4.1 Einsatzbereich

Der Multi-Mover 3XL 30TO wurde entwickelt, um:

- Anhänger, Wohnwagen, Trailer mit und ohne Güter zu bewegen, Order Picking usw.
- Auf flachen, trockenen, harten Untergründen zu fahren (zum Beispiel im Lager, Gewächshaus, Rasenflächen usw.)

Der Multi-Mover 3XL 30TO ist **nicht** für den Transport von Anhängern mit Personen geeignet.

Der Multi-Mover 3XL 30TO ist **nicht** für den Transport der folgenden Güter geeignet:

- Güter, in denen sich toxische Stoffe befinden
- Güter, in denen sich explosive Stoffe befinden
- Güter, in denen sich gefährliche Stoffe befinden
- Brennbare Stoffe
- Andere Flüssigkeiten und gefährliche Stoffe, als oben angegeben.

**Es gibt die Möglichkeit ATEX Explosionsschutz zu bestellen.**

Der Multi-Mover 3XL 30TO hat ohne die notwendige Optionen keine Genehmigung für das Fahren auf öffentlichen Straßen.

Benutzen Sie den Multi-Mover 3XL 30TO nur für den dafür bestimmten Verwendungszweck. Für andere Anwendungen ist die CE-Kennzeichnung nicht gültig.

Die elektrischen Komponenten und Verkabelungen sind tropfwasserdicht verarbeitet IP54. Der Multi-Mover 3XL 30TO soll an einem trockenen Ort aufgeladen werden.

Für den Multi-Mover 3XL 30TO dürfen ausschließlich die folgenden „Original Multi-Mover Europe BV“-Teile und Zubehörteile gebraucht werden.

Multi-Mover Europe BV ist nicht haftbar für Schäden, die in Folge von nicht von uns gelieferten „originalen“ Teilen entstehen.

## **4.2 Fahrer**

Nur Personen mit einer betreffenden (internen) theoretischen und praktischen Multi-Mover 3XL 30TO -Fahrausbildung dürfen den Multi-Mover 3XL 30TO fahren.

Im Schulungsprogramm müssen die folgenden Dinge besprochen werden:

- Die Einsatzmöglichkeiten und Beschränkungen
- Die Steuerungs- und Bedienkomponenten
- Die Sicherheitsvorschriften
- Die tägliche und periodische Wartung

Der Fahrer muss über den Inhalt dieser Bedienungsanleitung vollständig informiert sein.

**Es kann zu ernststen Verletzungen kommen, wenn der Multi-Mover 3XL 30TO von folgenden Personen bedient wird;**

- **Unbefugten Personen**
- **Personen unter 18 Jahren**
- **Personen, von denen man erwarten kann, dass sie die Gefahren beim Multi-Mover 3XL 30TO nicht (ausreichend) erkennen können**

## **4.3 Verantwortlichkeit des Fahrers**

Die Fahrer müssen sich strikt an die Sicherheitsvorschriften aus Kapitel 3 halten, aber auch an die anderen Verhaltensregeln, die in dieser Anleitung beschrieben sind.

#### 4.4 Kontrolle vor Inbetriebnahme

Neben der richtigen Wartung muss der Fahrer des Multi-Mover 3XL 30TO nach jeder Arbeitsperiode auf die folgenden Punkte achten:

- Prüfen Sie, ob das Fahrzeug an der Außenseite beschädigt ist.
- Überprüfen Sie die Zugöse oder den Kupplungspunkt auf Beulen oder Schäden.
- Prüfen Sie, ob die Batterien ausreichend geladen sind.
- Fahren Sie vor und zurück und kontrollieren Sie die Bremswirkung.
- Kontrollieren Sie bei langsamer Fahrt die Wendigkeit des Multi-Mover 3XL 30TO.
- Kontrollieren Sie den Einklemmschutz am Lenkrad, in dem Sie den Schutzschalter (2, Abb. 9) eindrücken. Der Multi-Mover 3XL 30TO darf dann nicht anspringen.

Wenn Sie einen Fehler feststellen oder Zweifel an der Funktionalität des Multi-Mover 3XL 30TO haben, müssen Sie dies sofort Ihrem Vorgesetzten oder dem Wartungspersonal melden.

## 5 ANWENDUNG

### 5.1 Allgemein

Achten Sie stets auf Umstehende, vermeiden Sie einen Zusammenstoß.

Fahren Sie möglichst weit rechts und halten Sie Abstand.

Überholen Sie niemals ein anderes Fahrzeug, das in die gleiche Richtung fährt (an Kreuzungen, engen Durchgängen oder an anderen gefährlichen Stellen)

- Beobachten Sie die zu befahrene Strecke, den Verkehr und die Menschen und halten Sie die Sicherheitsbestimmungen ein.

- **Achtung! Gefahr ernsthafter Verletzung durch ungewollte Bewegungen an Steigungen durch unzureichende Zug- und Bremskraft des Multi-Mover 3XL 30TO.**

- **Niemals schräg oder quer auf eine Steigung oder andere Hindernisse fahren.**
- **Nur rechtwinklig (gerade) eine bestimmte Steigung herauf- oder herunterfahren.**
- **Der Multi-Mover 3XL 30TO mit Anhänger(n) kann auch umkippen, wenn mit zu hoher Geschwindigkeit in Kurven gefahren wird.**  
Maximaler Neigungswinkel mit/ohne Ladung 4 %/20 %.

Passagiere dürfen **nicht** vom Multi-Mover 3XL 30TO mit Anhänger mitgenommen werden.

Wenn Sie den Multi-Mover 3XL 30TO verlassen, entfernen Sie **immer** die Zündschlüssel.

Kontrollieren Sie, ob Ihr Multi-Mover 3XL 30TO in Ihrer Umgebung fahren darf (genehmigt), denken

Sie an feuergefährliche oder explosionsgefährdete Dinge in der Umgebung.  
Während der Fahrt kann es zur Funkenbildung beim Ein- und Ausschalten kommen.

Die Antriebsbatterien sind mit gefährlichen Elektrolyten gefüllt, das ernste Brandwunden verursachen kann.

Allerdings sind die Batterien vollständig verschlossen und müssen nicht mit destilliertem Wasser aufgefüllt werden.

Bei Schaden an Personen oder Gebäuden melden Sie sich sofort bei Ihrem Vorgesetzten.

Niemals in Brandschneisen, bei Feuerlöschern und in Treppenhäusern parken.

## **5.2 Vorschriften für den Gebrauch**

Beachten Sie die Verkehrsregeln:

- Fahren Sie in einer normalen Verkehrssituation stets rechts.
- Halten Sie einen Sicherheitsabstand ein, achten Sie je nach Geschwindigkeit auf den richtigen Abstand, damit Sie die vollständige Kontrolle über das Fahrzeug und die/den Anhänger behalten.

Behalten Sie das zu befahrene Gebiet im Auge und beachten Sie die Sicherheitsvorschriften.

An Kreuzungen, bei denen die Sicht eingeschränkt ist, muss die Geschwindigkeit verringert und ein Signal (#) gegeben werden. Fahren Sie auf schmalen Wegen langsam.

Vermeiden Sie Kurven und achten Sie auf Hügel, Schwellen usw.

In engen Kurven langsam fahren.

Der Multi-Mover 3XL 30TO darf nur so schnell gefahren werden, dass er bei einem möglichen Hindernis schnell gestoppt werden kann.

Das Ziehen, Anhalten, Fahren, Wendungen fahren muss stets ruhig erfolgen, so dass die Stabilität der zu ziehenden Wagen nicht in Gefahr gerät.

Ihr Fahrverhalten muss bewusst und sicher sein.

Seien Sie stets vorsichtig, wenn das Fahrzeug hangabwärts oder auf glattem Gelände fährt.

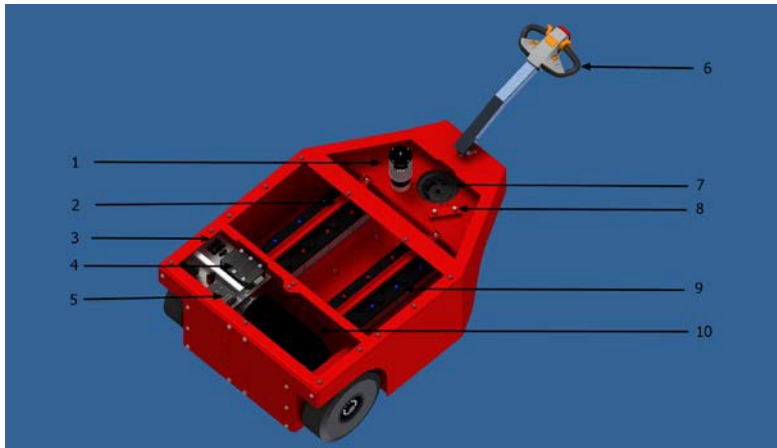
### **Abstellen in einem Fahrstuhl**

Fahren Sie den Multi-Mover 3XL 30TO niemals ohne Erlaubnis in einen Fahrstuhl; fahren Sie langsam hinein, stellen Sie das Fahrzeug in die Mitte des Raumes, schalten Sie das Fahrzeug aus und entfernen Sie den Zündschlüssel. Sorgen Sie dafür, dass sich keine Personen im Fahrzeug befinden, wenn das Fahrzeug hineingefahren wird.

### **Transportieren Sie nur gesicherte und stabile Ladung.**

Sorgen Sie dafür, dass das Gewicht der zu transportierenden Ladung im Leistungsbereich des Multi-Mover 3XL 30TO liegt.

**Achtung! Vermeiden Sie ernste Schäden am Antrieb – der Multi-Mover 3XL 30TO darf nicht gezogen werden.**



### 5.3 Bedienung und Funktion (siehe Bild, Fig. 1)

- |                                    |  |
|------------------------------------|--|
| 1 Servolenkung                     | 7 Servolenkung Getriebe Unit 8 Set box |
| 2 Batterie Stange                  | 8 Batterie 8x                          |
| 3 Sicherungskasten                 | 9 Motor mit Differential und Bremse    |
| 4 Steuerkasten Unit 1 Motor        |  |
| 5 Steuerkasten Unit 2 Servolenkung |  |
| 6 Deichselkopf (Tiller head)       |  |

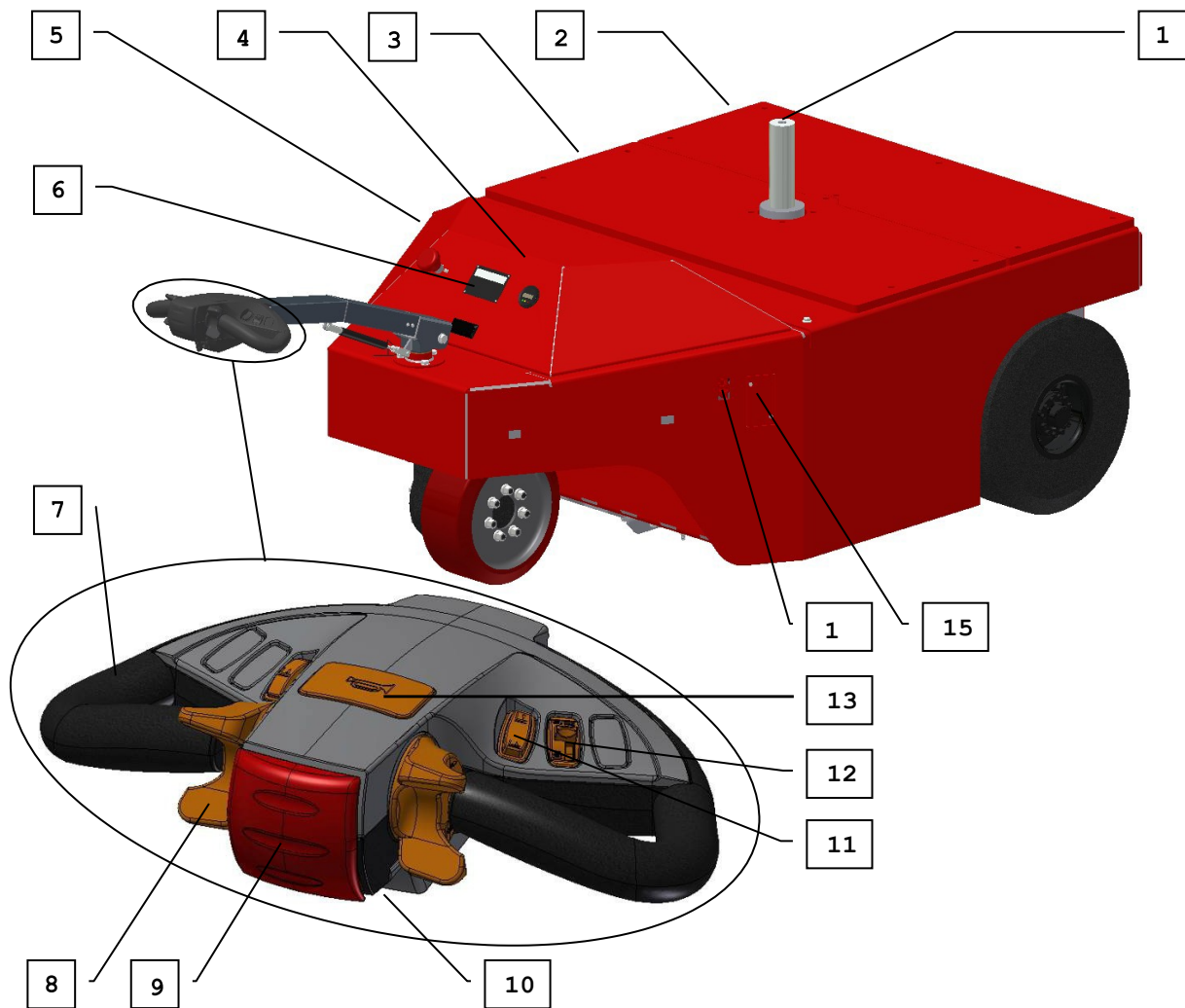


Fig 2

- |                                     |                                  |
|-------------------------------------|----------------------------------|
| 1 Kupplungspunkt (optional)         | 11 Potentiometer langsam/schnell |
| 2 Schleifstasten                    | 12 Potentiometer kontinuierlich  |
| 3 Gewichtplatte                     | 13 Hupe                          |
| 4 Motor Controller Anzeige          | 14 Ladestecker                   |
| 5 Notstoppschalter auf Motorgehäuse | 15 Hauptsicherung                |
| 6 Schild mit Seriennummer           |                                  |
| 7 Handgriff                         |                                  |
| 8 Fahrschalter Vorwärts / Rückwärts |                                  |
| 9 Schutzschalter Rot - Belly Button |                                  |
| 10 Ein/Aus Funktion / Schloss       |                                  |

### Lenkgriffe (1.6)

Der Lenkgriff (1.6) mit Bügel ist ein fester Bestandteil des Multi-Mover 3XL 30TO. Wird er nach links bewegt, fährt das Gerät nach links und umgekehrt.

### **Schutzschalter (2.9)**

Bei Eindrücken des Schutzschalters (drohendes Einklemmen) stoppt der Multi-Mover 3XL 30TO sofort.

Um wieder zu starten, muss der Fahrschalter in die neutrale Position gestellt werden.

### **# Kupplungspunkt nach unten (2.16), # Kupplungspunkt nach oben (2.16)**

Optional kann der Kupplungspunkt mit einer hydraulischen Hebevorrichtung nach oben oder unten bewegt werden.

### **Signalschalter (2.3)**

Hupe am Signalschalter (2.3)

### **Fahrschalter (2.8), links und rechts von der Mitte**

Wenn mit dem Daumen der Fahrschalter (2.8) nach vorne gedreht wird, schaltet sich erst die Fahrtrichtung ein und bei weiterem Drehen fährt der Multi-Mover 3XL 30TO los. Die mittlere Position ist die neutrale Position.

Bei Drehung nach unten fährt der Multi-Mover 3XL 30TO rückwärts.

**Achtung! Nur nach vorne oder hinten schalten, wenn der Multi-Mover 3XL 30TO still steht.**

## **5.4 Batterien (1.9)**

Die Batterien sind mit Bleisäure gefüllt und versiegelt. Sie sind fest verschlossen und wartungsfrei. Destilliertes Wasser kann und darf nicht nachgefüllt werden.

### **Anschluss Batterieladegerät**

Der Anschlussstecker für das Batterieladegerät befindet sich rechts, in einer Gehäuseausparung.

Auf der Bedienkonsole des Multi-Mover 3XL 30TO befindet sich die Batterieanzeige (2.4).

BDI bedeutet Battery Discharge Indicator

Rot = Systemfehler

Gelb = BDI oder Batterie Nivo unter 20%

Grün = Stundenzähler an, BDI Anzeige in % wobei 100 % Voll ist

**Wenn die Batterien 30% ihrer Kapazität (ist BDI 30%) erreicht haben wird der Multi-Mover 3XL 30TO nur noch 50% vom normalen Geschwindigkeit fahren können um Batterieschaden zu vermeiden.**

Nur wenn die BDI 70% zeigt oder weniger wird nach einer **vollständigen Aufladung** 100% angezeigt. Wenn die Batterien über 70% entladen ist aber **unvollständig aufgeladen** wird, wird die Anzeige nicht auf 100% zurückgestellt.

Für eine lange Lebensdauer ist es ratsam, die Batterie nie ganz leer laufen zu lassen. Es ist auch nicht gut, eine fast volle Batterie weiter aufzuladen.

Wenn der Multi-Mover 3XL 30TO (längere Zeit) außer Betrieb ist, ist es ratsam, den Batterielader angeschlossen zu lassen. Damit bleiben die Batterien automatisch im geladenen Zustand.

### **Aufladestandplatz**

Der Aufladestandplatz muss gut gelüftet sein, da während des Aufladens stetig explosionsgefährliche Gase (Knallgas) freigesetzt werden.

**Vermeiden Sie während des Aufladens am Standplatz offenes Feuer und Rauchen. Während des Aufladens kann ein explosives Gas freigesetzt werden.**

Das Batterieladegerät arbeitet vollautomatisch, d. h. der Lader ist mit einem elektronischen System ausgestattet, der den Aufladestatus prüft und entsprechend handelt. Überprüfen Sie, ob Ihre Netzspannung zum Ladegerät mit der auf dem Ladegerät angezeigten Spannung übereinstimmt.

**Einige Anweisungen für den Gebrauch und die Wartung der Batterie.**

#### **Laden**

- 1 Stecken Sie den Stecker des Ladegeräts in den Anschluss am Gehäuse und schließen Sie das Ladegerät an die Netzspannung an.
- 2 Der automatische Batterielader wird in zwei Schritten alle Elemente bis zur maximalen Spannung aufladen, und am Schluss selbstständig stoppen.

Das Ladegerät schaltet sich automatisch ab.

#### **Batterie frühzeitig verschlissen**

Durch falschen Gebrauch können die Batterien sehr schnell verschleißen. Schneller Verschleiß ist kein Herstellungsfehler und fällt deshalb nicht unter die Garantiebestimmung.

**Wir möchten Sie deshalb auf diese Punkte aufmerksam machen:**

#### **Zu hohe Belastung der Batterie**

Wenn die Batterien zu stark belastet werden, wird die Lebensdauer stark verkürzt. Es ist dann nötig, die Belastung anzupassen.

#### **Zu stark entladen**

Es ist ratsam, die Batterien nicht vollständig zu entladen. Wenn dies oft geschieht, führt dies zu schnellerem Verschleiß. Achten Sie gut auf die Batterieanzeige und schließen Sie das Ladegerät rechtzeitig an.

#### **Verändertes Ladegerät**

Die Batterien müssen mit einem korrekten Ladegerät und für eine bestimmte Zeit geladen werden. Wenn der Ladestrom zu niedrig oder die Ladezeit zu kurz ist, werden die Batterien nicht voll geladen und ist die Batterieleistung nicht ausreichend für den Gebrauch, was zu schnellerem Verschleiß führt. Wenn der Ladestrom zu hoch oder die Ladezeit zu lang ist, wird die Batterie überladen werden. Die Platten Ihrer Batterie werden sich dadurch überhitzen und können beschädigt werden.

#### **Zwischenladungen**

Wenn die Batterien z. B. nur 60 % leer sind und erneut am Lader angeschlossen werden, haben die Batterien keine Zeit, zur Ruhe zu kommen. Die Temperatur der Batterien wird ansteigen, was zu schnellerem Verschleiß führt. Gleichzeitig wird die Batteriespannung über den eigentlichen Energiezustand hinaus ansteigen, wodurch ein Entladebegrenzer nicht mehr richtig funktionieren wird.

#### **Umgebungstemperatur**

Die Temperatur der Batterie darf nicht zu hoch ansteigen, die Säure wird dadurch aggressiver. Wir denken dabei an Treibhäuser oder andere geheizte Räume.

#### **Häufiger Gebrauch**

Wenn die Batterien an mehr als 5 von 7 Tagen gebraucht werden, wird auch der Verschleiß größer



sein. Der häufige Gebrauch des Multi-Mover 3XL 30TO muss bei der Batterieauswahl berücksichtigt werden.

### **Sulfatierung**

Eine Batterie entleert sich langsam durch Selbstentladung. Wenn eine Batterie im entladenen Zustand bleibt, wird sie sulfurieren und unwiederbringlich beschädigt werden. Wir empfehlen deshalb, die Batterien bei Nichtgebrauch des Multi-Mover 3XL 30TO mindestens alle 2 Monate aufzuladen.

Es ist auch möglich, dass ein geparkter Multi-Mover 3XL 30TO (mit Schlüsselkontakt) auch noch Standby-Funktionen vorhanden sind, die für eine schnellere Entladung der Batterien sorgen. Das regelmäßige Aufladen der Batterien wird auch hier empfohlen.

Das sofortige Aufladen einer leeren Batterie sorgt für eine deutlich längere Lebensdauer. Ein übermäßiges Aufladen (über 20 %) beeinflusst die Lebensdauer negativ.

Die Gase, die während des Aufladens der Batterie entstehen können, sind sehr explosiv (Knallgas). Vermeiden Sie deshalb Feuer und Funken am Aufladepplatz. Das Aufladen darf nur in gut belüfteten Räumen geschehen. Überprüfen Sie regelmäßig, ob das Ladegerät automatisch stoppt, wenn die Batterie voll ist.

Unterbrechen die Sie Ladevorgang nie; der Ladevorgang muss abgeschlossen sein.

Während des Aufladens der Batterie **niemals** Reparaturen, Reinigungsarbeiten oder andere Arbeiten am Multi-Mover 3XL 30TO ausführen.

Trennen Sie alle Stromverbraucher, bevor Sie die Batterien demontieren (Gefahr von Funkenbildung).

Bei Demontage der Batterien erst das Massekabel (-) lösen.  
Bei Montage das Massekabel als letztes montieren.

### **Achtung! Immer Plus (+ = Rot) an Plus und Min (- = Schwarz) an Minus**

### **Die Batterieflüssigkeit ist eine ätzende Säure, vermeiden Sie den Kontakt mit Kleidung, Haut und Augen.**

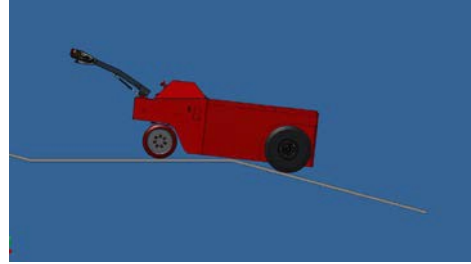
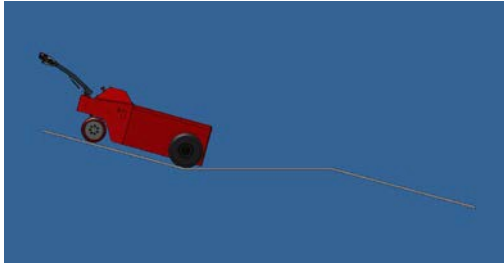
Mögliche Spritzer von Batteriesäure auf Kleidung oder Haut sofort mit Wasser und Seife abwaschen, danach mit viel Wasser nachspülen. Mögliche Säurespritzer in die Augen mindestens 5 Minuten mit klarem Wasser spülen und sofort einen Arzt aufsuchen.

Bei Austausch der Batterie muss die alte Batterie bei Ihrem Händler oder einer anerkannten Batteriesammelstelle abgegeben werden.

## **5.5 Ankoppeln von Anhängern**

Der Multi-Mover 3XL 30TO ist mit einer standardisierten Zugmaul mit Ziehfeder an der Mitte des Multi-Mover 3XL 30TO ausgestattet, an der die Deichsel eines Anhängers gekoppelt werden kann. Maximaler Neigungswinkel mit/ohne Ladung 4/20 %.

Fahren Sie den Multi-Mover 3XL 30TO vorsichtig rückwärts in Richtung Deichsel und platzieren Sie die Zugöse oder Kupplung der Deichsel zwischen die Zugösen oder Kupplungspunkt des Multi-Mover 3XL 30TO. Sie können hier auch die Schleichfahrtasten (2.2) benutzen. Platzieren Sie die Ziehfeder. Anschließend die Ziehfeder mit einer Federklemme sichern.



## 11 Grad maximal

Benutzen Sie den Multi-Mover 3XL 30TO nur, wenn Sie die vorherigen Seiten sorgfältig gelesen und verstanden haben.

## 6 WARTUNG

Beachten Sie beim Durchführen der Wartung immer die Sicherheitsvorschriften (Kapitel 3).

Schalten Sie den Multi-Mover 3XL 30TO bei der Wartung immer ab und ziehen Sie den Zündschlüssel aus dem Schloss.

Beachten Sie im Zweifel in der Bedienungsanleitung.

### 6.1 Kontrolle

Der Fahrer muss regelmäßig die folgenden Kontrollen, ohne Anhänger, durchführen:

- Der Steuergriff (das Lenkrad) muss ohne Stocken nach links oder rechts gedreht werden können.
- Achten Sie auf Verschleiß an den Reifen; wenn bei plötzlichem Abbremsen die Reifen rutschen, müssen diese ersetzt werden.
- Bei langsamer Beschleunigung muss die maximale Geschwindigkeit zu erreichen sein.

Wenn einer der obigen Tests nicht befriedigend ausfällt, müssen Sie dies sofort der für die Wartung des Multi-Mover 3XL 30TO zuständigen Person melden.

### 6.2 Schmier- und Wartungsschema

**T = täglich W = wöchentlich M = monatlich J = jährlich**

**W = Wartung A = Austausch**

# = ausschließlich durch qualifiziertes, geschultes Fachpersonal	w / a	t / w /m/ j
1 Kontrolle/Reinigung der Multi-Mover 3XL 30TO	m	t
2 Kontrolle der Batterieladung, abhängig von der Gebrauchsintensität	m	t
3 Kontrolle der Antriebsräder auf Verschleiß	m	w
4 Schmiernippel an Lagern von Antriebs- und Lenkrädern	a#	j

### 6.3 Reinigung

Bei Innen- und Außengebrauch wird die Unterseite verschmutzt werden.

Es ist nötig, diese Verschmutzung regelmäßig zu entfernen, weil die Verschmutzung die Funktion des Antriebs einschränken kann.

Verwenden Sie für die Reinigung keinen Hochdruckreiniger oder harten Wasserstrahl, da das elektrische und elektronische System nicht wasserdicht ist und beschädigt werden kann.

### 6.4 Außer Betrieb stellen

Wenn der Multi-Mover 3XL 30TO eine bestimmte Zeit nicht gebraucht wird, müssen Sie:

- den Batterielader anschließen
- den Multi-Mover 3XL 30TO auf Blöcke stellen, damit die Reifen nicht auf dem Boden stehen

Lassen Sie Wartung und Reparaturen nur durch von Multi-Mover Europe BV anerkannten Personen durchführen.

Fragen Sie im Zweifel Ihren Händler.

Bei den oben genannten Wartungsanweisungen wird von einem normalen Gebrauch ausgegangen. Bei intensivem Gebrauch oder bei Gebrauch unter extremen Bedingungen muss die Wartung in kürzeren Abständen durchgeführt werden.

### 6.5 Jährliche Wartung \*\*\*

Siehe 6.2 +

Kontrollieren Sie, ob alle Bolzen noch fest sitzen und prüfen Sie die Dreh- und Scharnierpunkte und Leitungen auf Verschleiß und Spiel, diese falls nötig ersetzen oder überholen.

Kontrollieren Sie die Bürsten auf Verschleiß und lassen Sie diese ggf. ersetzen.

\*\*\* = **ausschließlich durch qualifiziertes, geschultes Fachpersonal**

## 7 UMWELT

### 7.1 Allgemein

Die Reste von Schmieröl, mit Öl verschmierten Putztüchern, Batterien und eventuelle Reinigungsmittel müssen getrennt als chemischer Abfall entsorgt werden.

### 7.2 Umweltfolgen

#### Lebensdauer

Die Lebensdauer des Multi-Mover 3XL 30TO hängt von der Wartung, den Betriebsstunden und Umgebungsbedingungen (Staub, Schmutz, Feuchtigkeit usw.) ab.

Eine gute Wartung kommt der Lebensdauer zugute.

### **Entsorgung**

Lassen Sie die Entsorgung und Verarbeitung möglichst von einem anerkannten Verwertungsunternehmen durchführen, das über die nötigen Genehmigungen verfügt.

Weisen Sie einem kompetenten Verantwortlichen die Überwachung der Arbeiten zu.

Sortieren Sie die demontierten Materialien nach Eigenschaften und Verschmutzung.

Trennen Sie alle Materialien, die zur Kategorie Chemischer Abfall gehören, wie Öl, Schmiermittel, Schalter-

material, Batterien und bestimmte elektrische Komponenten. Entsorgen Sie diese als chemischen Abfall.

Bieten Sie die Reststoffe anerkannten Verwertungsunternehmen an, die über die nötigen Genehmigungen verfügen.

## 8 STÖRUNGEN

Bei Auftreten einer Störung **IMMER** den Multi-Mover 3XL 30TO ausschalten und den Zündschlüssel entfernen.

Wenn Sie einen Defekt am Multi-Mover 3XL 30TO feststellen, diesen dann nicht mehr gebrauchen, bis die Reparatur abgeschlossen ist.

Störung	Lösung
<b>A Der Multi-Mover 3XL 30TO will nicht fahren.</b>	
1 Notstoppschalter gedrückt	1 Herausziehen
2 Batterie leer	2 Batterie laden
3 Batterieklemmen haben kaum Kontakt	3 Reinigen, erneut befestigen
4 Fahrtrichtungsschalter defekt	4 Schalter ersetzen
5 Andere Ursachen.	5 Fragen Sie Ihren Händler
<b>B Der Multi-Mover 3XL 30TO läuft unregelmäßig.</b>	
1 Lose Kabel	1 Verkabelung prüfen
2 Schmutzige oder abgenutzte Kollektormotor	2 Reinigen, reparieren oder austauschen
3 Relais kommt wegen Schmutz oder Defekt nicht richtig „rein“	3 Reinigen oder ersetzen
<b>C Die Geschwindigkeit ist nicht (richtig) einstellbar oder von Anfang an zu hoch.</b>	
1 Geschwindigkeitsschalter defekt	1 Ersetzen
2 Relais defekt	2 Austauschen

Im Falle einer oben nicht genannten Störung, nehmen Sie Kontakt zu Ihrem Händler auf.

**Achtung: Während des Garantiezeitraums dürfen keine Reparaturen, Veränderungen und Anpassungen welcher Art auch immer am Multi-Mover 3XL 30TO durchgeführt werden, die Garantie erlischt dann automatisch.**

## 9 UNTERTEILE Explosion Zeichnung auf Anfrage

001	Batterie (Ampere angeben)	011	Batteriestecker
002	Antriebsmotor	012	Kontrastecker für Batteriestecker
003	---	013	Sicherungen, Set
004	Relais	014	Hauptsicherung
005	Geschwindigkeitsschalter		
006	Zündschloss		
007	Umkehrschalter vor - zurück		
008	Antriebsrad		
009	Lenkrolle		
010	Achse der Antriebsräder		

10

## EG KONFORMITÄTSERKLÄRUNG (laut Maschinenrichtlinie Anhang II 1A)

Wir, Multi-Mover Europe BV,  
Boomsestraat 38, 6613 AH Balgoij, Niederlande

erklären hiermit vollständig eigenverantwortlich, dass der Multi-Mover 3XL 30TO mit der Seriennummer aus 2019,

auf den sich diese Erklärung bezieht, den Bestimmungen der folgenden Richtlinie(n) entspricht:

### Angewandte Richtlinie :

Maschinenrichtlinie 2006/42/EG

und in Übereinstimmung mit den folgenden Normen oder anderen normativen Dokumenten ist:

Folgende harmonisierte und weitere Normen würden angewendet

DIN-EN-ISO 12100	Sicherheit von Maschinen -- Allgemeine Gestaltungsleitsätze - Risikobeurteilung und Risikominderung
DIN-EN-ISO 14121-2	Risikobeurteilung von Maschinen -- Teil 2: Praktische Anleitungen und Beispiele für Methoden
DIN-EN-ISO 13857	Sicherheit von Maschinen – Sicherheitsabstände gegen das Erreichen von Gefährdungsbereichen mit den oberen und unteren Gliedmassen.
DIN-EN 953	Allgemeine Anforderungen an die Konstruktion und den Bau von festen und beweglichen Schutzeinrichtungen
DIN-EN-82079-1	Erstellen von Gebrauchsanleitungen – Gliederung, Inhalt und Darstellung – Teil 1 : Allgemeine Grundsätze und ausführliche Anforderungen
DIN-EN 60204-1	Sicherheit und elektrische Ausrüstung von Maschinen.
DIN-EN 60439-1	Niederspannungs – Schaltgerätekombinationen – Teil 1 : Typgeprüfte und partiell typgeprüfte Kombinationen
DIN ISO 3864-2	Graphische Symbole – Sicherheitsfarben und Sicherheitszeichen – Teil 2: Gestaltungsgrundlagen für Sicherheitsschilder zur Anwendung auf Produkten.

Bevollmächtigter Person für die Zusammenstellung der technischen Dokumentation:

Netherlands, Balgoij, 1.1.2019  
(Land, Ort und Datum der Ausgabe)

JJ Offerman  
(Name und Unterschrift oder gleichwertige Kennzeichnung der bevollmächtigten Person)